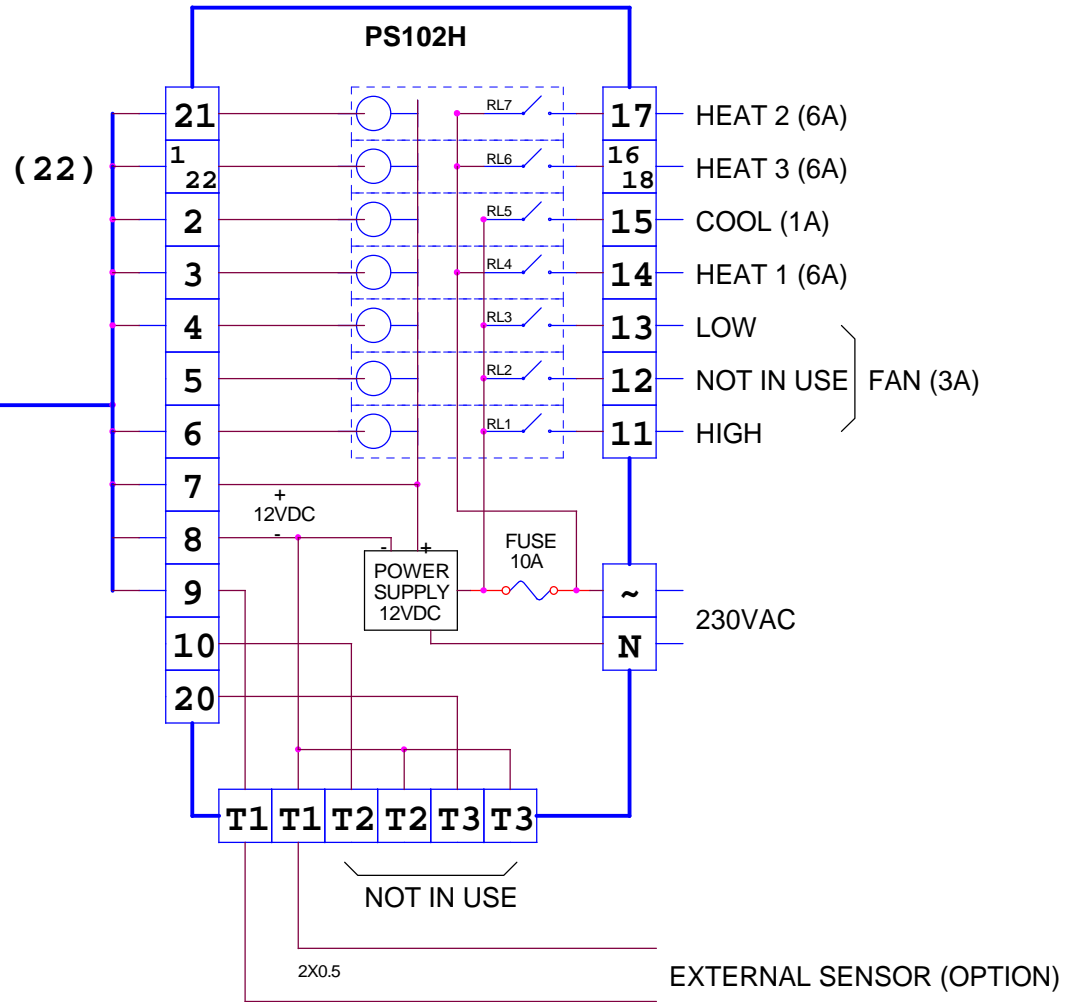


EP8/BL/FMT  
EP8/ST/BL/FMT



**DL - השהיית מפוח (30 שניות) - רק במצב חימום !**  
בדגם זה המפוח ימשיך לפעול 30 שניות לאחר הפסקת היחידה.

COOL, HEAT 1, HEAT2, HEAT 3  
WITH DEAD ZONE BETWEEN THEM

**meitav-tec**

Tel: 03-9626462 Fax: 03-9626620  
email: support@meitavtec.com

Title: EP8/BL/FMT EP8/ST/BL/FMT (PS102H)

Date: 12/08/2008

DWG No.

5 New S/W

4 Added Backlight

3 Fan Delay

No. Revision2 Added External Sensor -Option

10.11.10

21.01.10

12.08.08

Date 07.11.07

Print name: ERT300/IR

Software name: 0810981804

Check sum: 0E9C

File name: EP8\_ST\_BL\_FMT+PS102H.DSN

Drawn: M.Ruchansky

Checked: S.Lukin

Approved: A.Samocho